



Távírányítóval vezérelhető RGB LED szalag 2 méter

CIKKSZÁM: KIT-2M5050RGB30

Használati utasítás



Kérjük, olvassa el figyelmesen a következőket, mielőtt a vezérlőt és a LED szalagot használatba venné!

Bevezető

Köszönjük, hogy termékünket választotta. Figyelmesen olvassa el a következőket, hogy megelőzze a hibás működést, és a rendszer meghibásodását. Használat előtt ellenőrizze, hogy a megvásárolt rendszer minden eleme megvan, és hibátlan. Ha nem, vegye fel a kapcsolatot a forgalmazóval. A KIT-2M5050RGB30 egy korszerű digitális, pulzus modulált háromszínű RGB vezérlőt alkalmaz a LED szalag vezérléséhez. A vezérlőt egy infravörös átvitelt alkalmazó távírányítóval lehet működtetni. A szalagot felszerelheti látható módon, de el is rejtheti. A rendszert felhasználhatja, otthon, vagy kereskedelmi egységekben, állandó jelleggel, vagy ideiglenesen hogy színesítse környezetét és energiát takarítson meg.

Biztonsági előírások



1. Telepítéskor kerülje az erős mágneses teret, nagy nyomású csöveket!
 2. Győződjön meg arról, hogy a vezetékek megfelelően csatlakoznak, nem alakulhat ki tüzet okozó rövidzár!
 3. A vezérlőt jól szellőző helyre szerelje, ahol a hőmérséklet alacsony!
 4. Mielőtt bekapcsolja, a terméket ellenőrizze az egyenfeszültséget, megfelel-e az előírtaknak, és a polaritás is megfelelő-e!
 5. Ha ellenőrizte a vezetéket és a bekötést, kapcsolja be a készüléket!
 6. Ha hibát talál, a működésben ne kezdje a készüléket javítani, probléma esetén forduljon a szakszervizhez. Ez a leírás ehhez a készülékhez készült, a változás jogát fenntartjuk!
 7. Ez a készülék nem játékszer, nem való gyerek kezébe, nem játszhatnak a készülékkel!
 8. Ezt a készüléket nem szánták csökkent fizikai, érzékelési vagy szellemi képességű, illetve tapasztalattal vagy ismeretekkel rendelkező személyek általi használatra (beleértve a gyermekeket is), kivéve, ha egy olyan személy felügyeli vagy tájékoztatja őket a készülék használatát illetően, aki egyben felelős a biztonságukért!
 9. A terméket csak szakismerettel rendelkező személy szerelheti fel!
 10. Ellenőrizze, hogy a felszerelésre szánt felület elég erős-e a LED szalag szett súlyának a hordozására!
 11. Biztosítsa, hogy a vezeték felett senki ne járhasson, és az elhelyezés akadálymentes legyen!
 12. Ne üzemeltesse a készüléket a csomagolásban és összetekert állapotban, mivel ez túlmelegedéshez vezet!
 13. A használat előtt győződjön meg arról, hogy a készülék számára szükséges 5V hálózati feszültség rendelkezésre áll-e!
 14. A tápegységhez történő csatlakozás előtt győződjön meg a termék sérülésmentes állapotáról! Sérülés esetén ne használja készüléket!
 15. A csatlakozó vezeték nem javítható, megsérülése esetén a termék megsemmisítendő!
 16. A készülék karbantartást nem igényel, a LED izzók nem cserélhetők!
 17. Óvja a terméket éles felületektől, mechanikai terheléstől és külső hőhatástól!
 18. Szerelés előtt mindig húzza ki az USB csatlakozót a hálózati aljzatból!
 19. Tilos a hálózati csatlakozót vizes, nedves kézzel megérinteni!
 20. A LED szalag szett kizárólag a csomagban található egységekkel és tartozékokkal használható!
 21. Az olyan károokra, amelyeket a jelen kezelési útmutató figyelmen kívül hagyása okoz, a garancia nem vonatkozik.
- Tárgyi vagy személyi sérülésekért, amelyeket a szakszerűtlen kezelés vagy a biztonsági tudnivalók figyelmen kívül hagyása eredményezett, a gyártó és a forgalmazó nem vállal felelősséget!

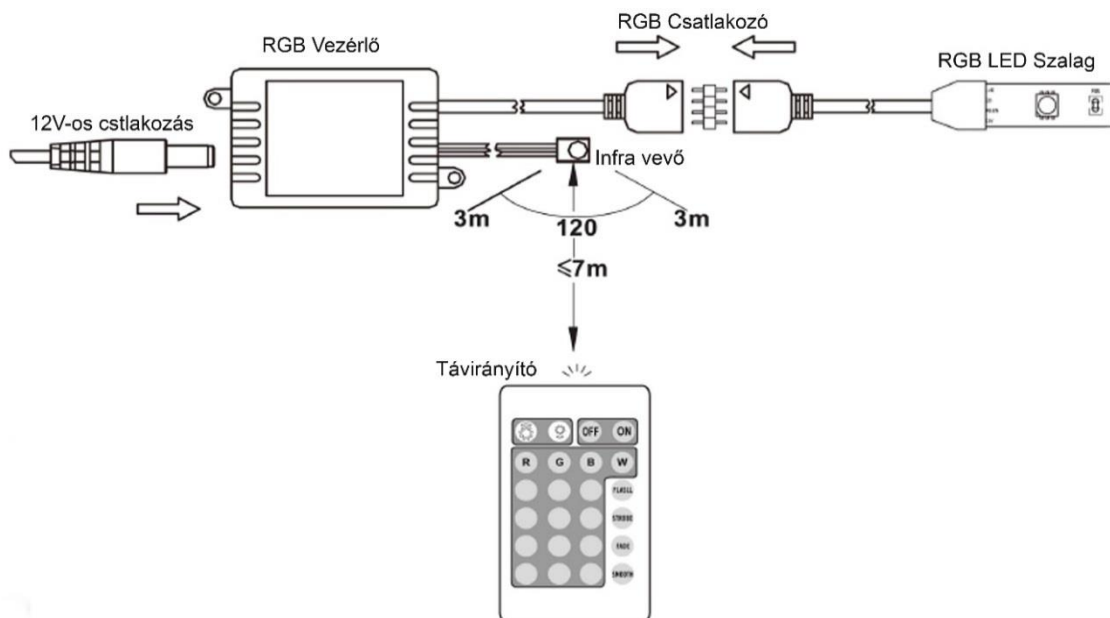
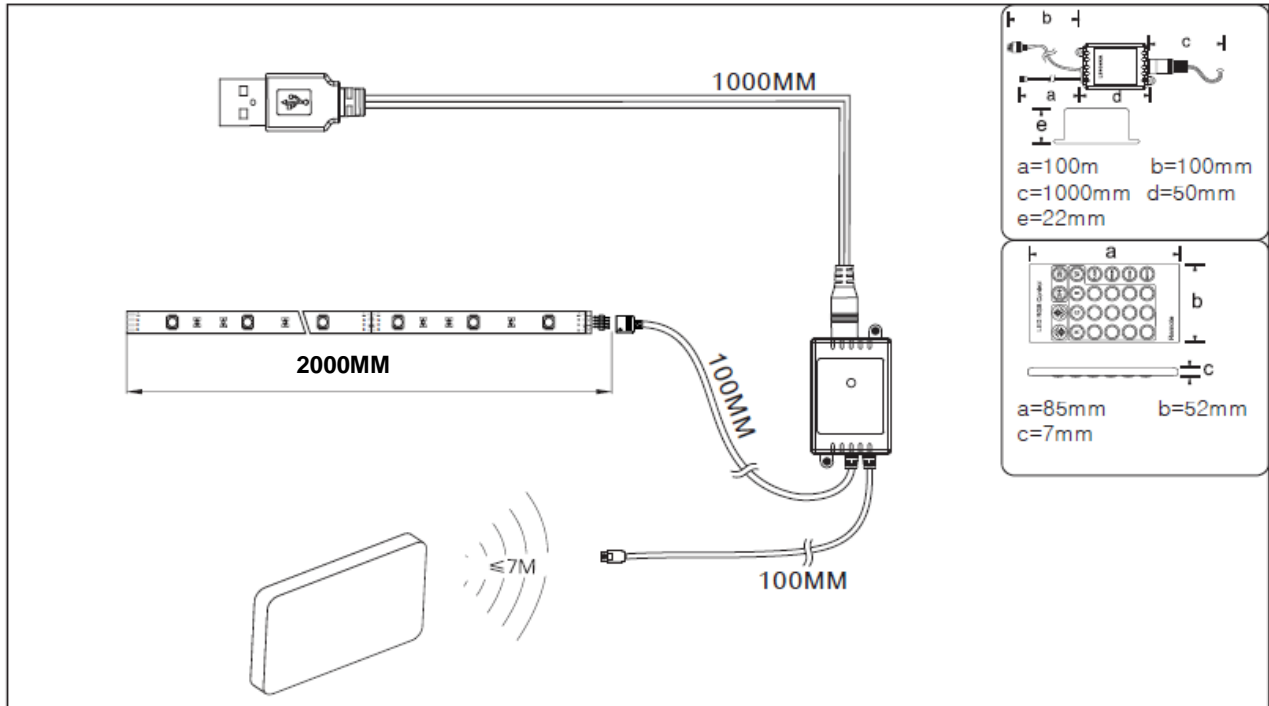
1. Műszaki adatok

Típus	RGB 5050-30
USB bemeneti feszültség	DC5V
5050 LED/méter	30 db
Sugár szög	120°
LED élettartam	25 000 óra
Teljesítmény	Maximum 5 Watt
Távírányító	24 gombbal, színváltás és fényerő szabályozás.
Működési hőmérséklet	-20°C - 45°C
USB vezeték	0,5m
IP védelem	RGB LED szalag: IP65 kültéri, tápegység: IP20 beltéri

2. Funkciók

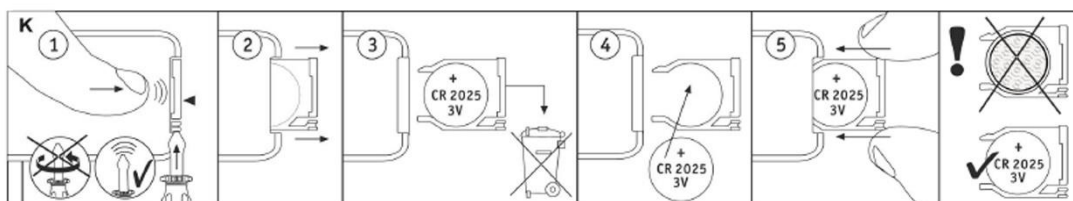
- (1) RGB teljes színű LED szalagvezérlés.
- (2) Szabályozás módja: Infravörös távvezérlő, maximum 10-meter-ig.
- (3) .Kijelzés: 16 fix, 3 színváltás, 7 színváltás, 3 színű folyamatos váltás, 7 színű lépcsőzetes váltás.
- (4) A fényerőváltozás sebessége változtatható.
- (5) A beállított programot áramkimaradás esetén is megőrzi

3. Felépítés Csatlakoztatás vázlat



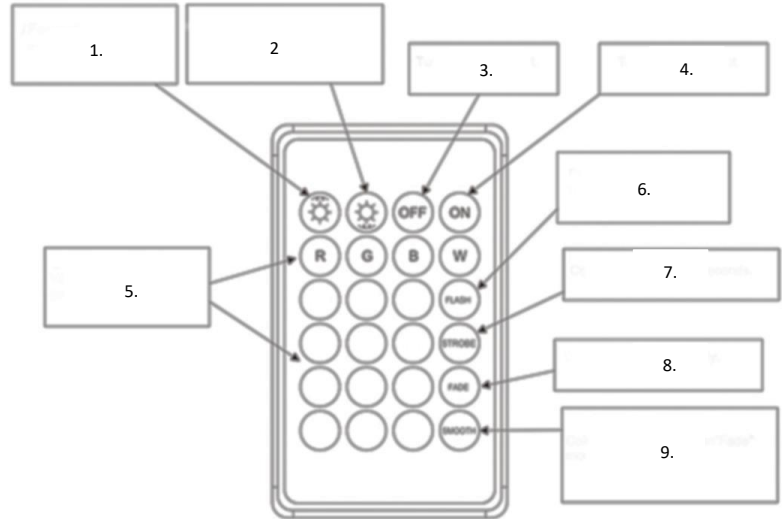
távírányító üzembe helyezése és funkciói

Elem behelyezése a távírányítóba:

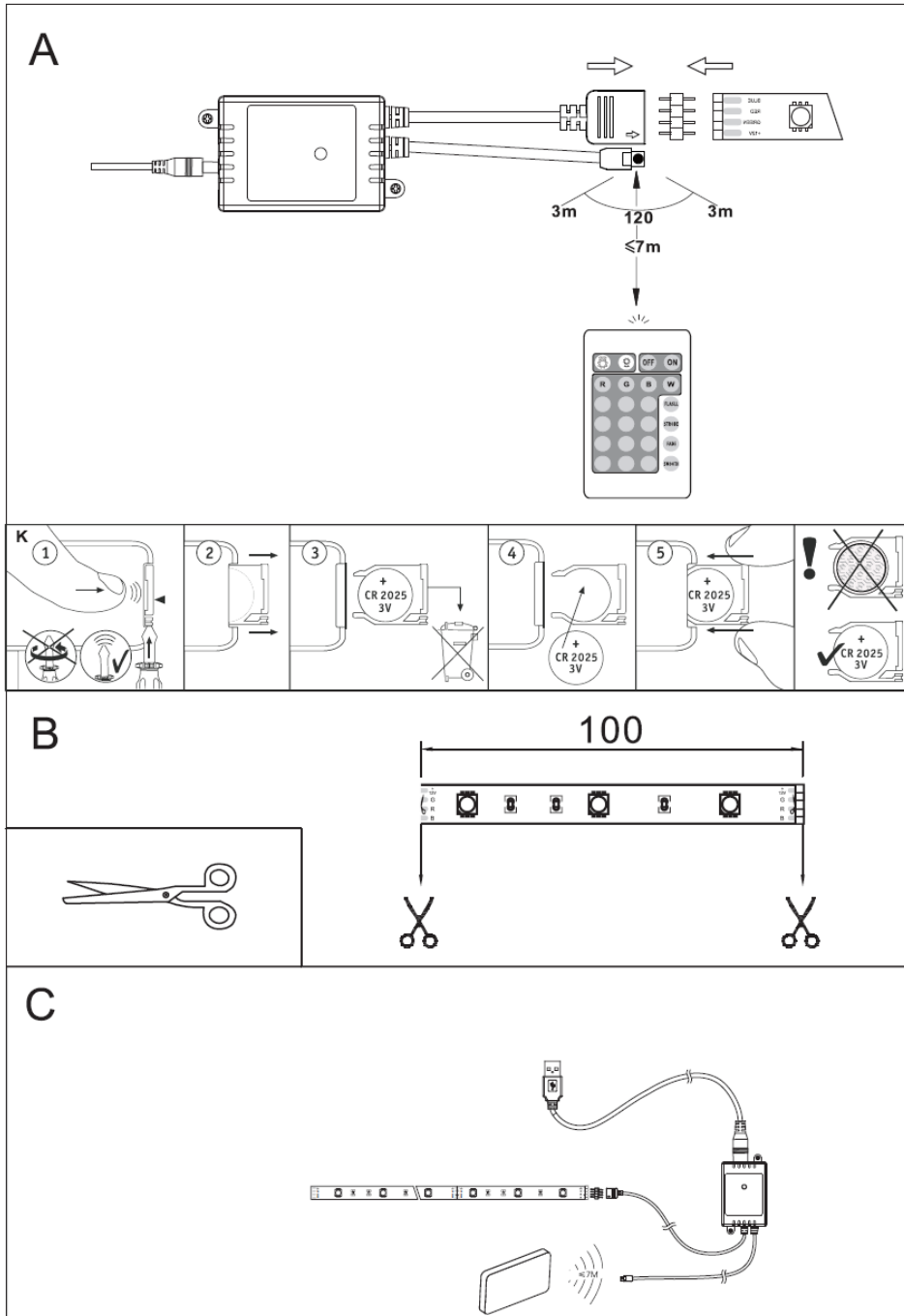


A távirányító gombjainak funkciói

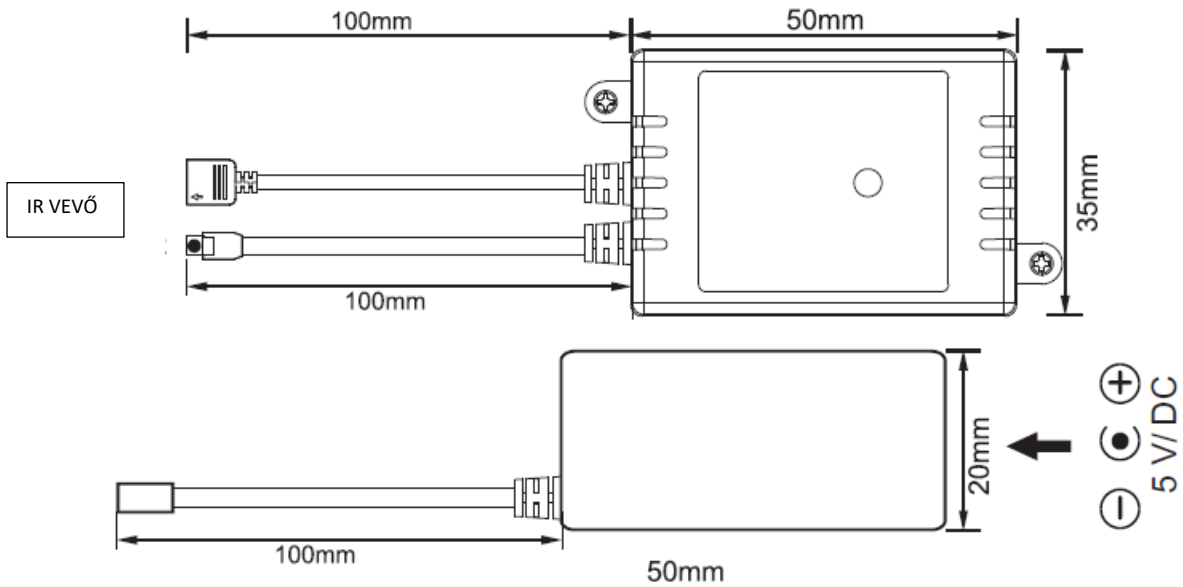
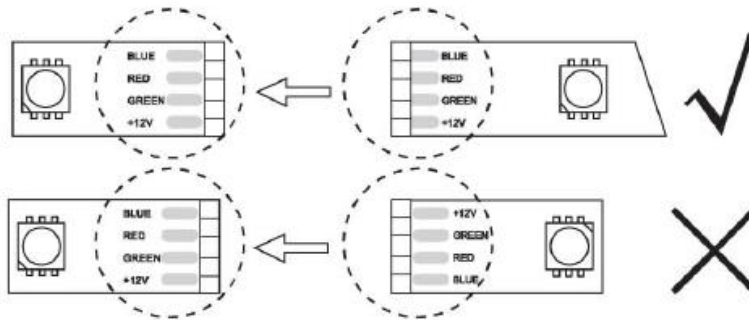
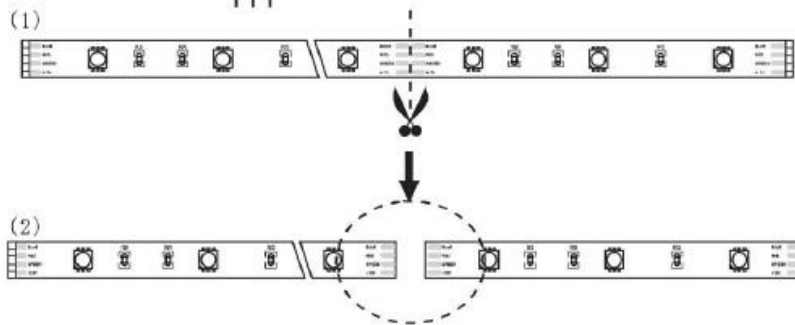
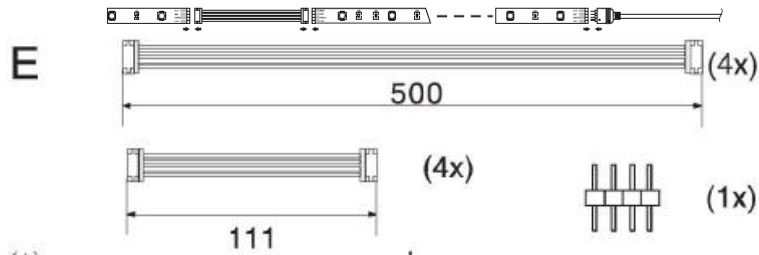
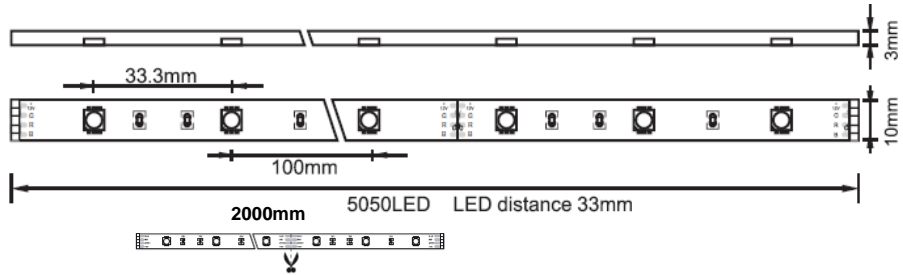
1. Fényerő és sebesség növelés.
2. Fényerő és sebesség csökkentés.
3. Kikapcsolás.
4. Bekapcsolás.
5. Színválasztás.
6. Gyors színváltás.
7. Színváltás 3 másodpercenként.
8. Színváltás lassan.
9. Színátmenet nagyon lassan



A készülék üzembe helyezése



5. A LED szalag vágása, toldása, hajlítása



5. Előforduló hibák és kezelésük

Hiba	A hiba valószínű oka	Megoldás
Nem világít a szalag	1. Nincs tápfeszültség. 2. Fordított a polaritás. 3. Nincs csatlakozás, vagy rossz kontakt. 4. Hibás a LED szalag.	1. Ellenőrizze az adaptert 2. Ellenőrizze a megfelelő polaritást (nyíl a csatlakozón!) 3. Nézze végig az elektromos csatlakozásokat
A LED-ek fényereje nem egyforma	1. A bemeneti vezeték túl hosszú, nagy a veszteség. 2. A vezeték átmérője túl kicsi, ezért nagy a veszteség. 3. Túlterhelés van. 4. A vezérlő túl van terhelve	1. Rövidítse a vezetéket, vagy alkalmazzon kétoldali táplálást. 2. Számítsa ki a szükséges áramot, és alkalmazzon vastagabb vezetéket! 3. Alkalmazzon nagyobb terhelhetőségű adaptert!

JÓTÁLLÁSI JEGY

Az alábbi típusú és gyártási számú KIT2M5050RGB30 cikkszámú RGB LED SZALAG SZETT 2M hibamentes működéséért a 49/2003 (VII.30.) sz. GKM valamint a 19/2014. (IV.29.) NGM sz. rendeletek alapján a vonatkozó jogszabályok előírásai szerint az eladás napjától számított 12 hónapig terjedő jótállást biztosítunk. Szavatossági idő két év.

TÍPUSSZÁM: KIT2M5050RGB30.....

ELADÁS KELTE:

PH.

ELADÓ

A jótállási kötelezettség alá tartozó és a jótállási időben előforduló hibák javítását, a tartalék alkatrészellátással egybekötött javító - szervizelő szolgáltatást a **GLOBAL EXPORT - IMPORT KFT.** Biztosítja, az alábbi címen: Budapest XV., Székely Elek u. 11.

Tel: + 36 30 497 8758

Nyitva tartás: hétfő - péntek, 8.30 – 15.30

JAVÍTÁSI SZELVÉNY

Hibabejelentés kelte:

Bejelentett hiba:

A hiba oka:

Hibaelhárítás módja:

Hibaelhárítás kelte :

A kijavítás dátumától a meghosszabbított

jótállás új határideje:

SZERVIZ

Jogainak érvényesítése érdekében a vásárlási blokkot őrizze meg!

FIGYELEM! A jótállás a Fogyasztó törvényből eredő jogait nem érinti!

A vásárló a fogyasztási cikk meghibásodása miatt a vásárlástól (üzembe helyezéstől számított három munkanapon belül érvényesít csereigényt, a forgalmazó köteles a fogyasztási cikket kicserélni, feltéve, hogy a meghibásodás a rendeltetésszerű használatot akadályozza.

KÉSZÜLÉK CSERE ESTÉN:

A jótállás új időpontja:.....

FIGYELEM! A jótállás a Fogyasztó törvényből eredő jogait nem érinti.

A jótállási igény a jótállási jeggyel érvényesíthető. A jótállási jegy szabálytalan kiállítása vagy a fogyasztónak történő átadásának elmaradása nem érinti a jótállási kötelezettségvállalás érvényességét.

A vásárló a fogyasztási cikk meghibásodása miatt a vásárlástól (üzembe helyezéstől számított három munkanapon belül érvényesít csereigényt, a forgalmazó köteles a fogyasztási cikket kicserélni, feltéve, hogy a meghibásodás a rendeltetésszerű használatot akadályozza.

FIGYELEM! Amennyiben a meghibásodás jellegével vagy a hiba kijavításával kapcsolatban vita keletkezik, úgy a fogyasztó az eladó székhelye szerinti megyei (fővárosi) kereskedelmi és iparkamarák mellett működő békéltető testület eljárását is kezdeményezheti.

Minden egyéb vita esetén az eladó székhely szerinti illetékes Bírósághoz kell fordulni.

FIGYELEM! A vásárlónak joga van a javításra vagy cserére, illetve, ha ezekre a jogosultságok teljesítésére nincsen lehetőség, úgy árendeményt kérhet, vagy elállhat a szerződéstől!

Garanciális feltételek:

A garancia nem vonatkozik az alábbi esetekre, amennyiben a felhasználó nem a leírtaknak megfelelően helyezi üzembe, és használja a rendszert:

1. Nem előírtaknak megfelelő használat következtében keletkezett sérülésre.
2. Nem a szakszerviz által történő szétszedés, javítás, módosítás esetére.
3. Vásárlás utáni hibás szállítás, leejtés, rázás, mechanikai sérülés esetére.
4. Helytelen kezelés, tárolás (magas hőmérséklet, páratartalom stb.) esetére.

SZÁRMAZÁSI ORSZÁG: KÍNA

IMPORTŐR, FORGALMAZÓ: GLOBAL EXPORT – IMPORT KFT. H-1151 BUDAPEST SZÉKELY E. U. 11. SZERVIZ TEL.: +36 30 497 8758

www.global-export-import.eu