

## JÓTÁLLÁSI JEGY

Az alábbi típusú és gyártási számú VIDEÓ KAPUTELEFON hibamentes működéséért a. 49/2003. (VII. 30.) GKM valamint a 19/2014. (IV. 29.) NGM sz. rendelet alapján a vonatkozó jogszabályok előírásai szerint az eladás napjától számított 12 hónapig terjedő kötelező jótállást biztosítunk.

Szavatosság: 12 hónap

TÍPUSSZÁM: .....DF-636TS + OUT9 + CLOCK.....

ELADÁS KELTE : .....

A jótállási kötelezettség alá tartozó és a jótállási időben előforduló hibák javítását, a tartalék alkatrészellátással egybekötött javító - szervizszolgáltatást az importőr az alábbi címen biztosítja:

GLOBAL EXPORT-IMPORT KFT. 1151 BUDAPEST SZÉKELY E. U. 11.

TEL: +36 30 49 78758

Származási ország: Kína

Importőr / Forgalmazó: GLOBAL EXPORT – IMPORT KFT.

H-1149 BUDAPEST SZÉKELY E. U. 11.

### DECLARATION OF CE CONFORMITY / CE MEGFELELŐSÉGI NYILATKOZAT

Our company /Vállalkozásunk:

**GLOBAL EXPORT - IMPORT KFT.**.....

The name of importer / distributor Importőr (első forgalmazó) neve

**1151 BUDAPEST SZÉKELY ELEK U. 11**.....01-09-664413.....

The address and ID number of the distributor / Importőr (első forgalmazó) címe és a cégbejegyzés száma

We declare herewith / Kizárólagos felelősségünk teljes tudatában kijelentjük, hogy a termék:

.....**VIDEO DOOR PHONE / VIDEO KAPUTELEFON**.....

The article number / Az áru azonosítója, cikkszám: **DF-636TS + OUT9**.....

A GYÁRTÓ NEVÉBEN, MINT MAGYARORSZÁGI FORGALMAZÓ:

GLOBAL EXPORT-IMPORT KFT. 1151 BUDAPEST SZÉKELY ELEK ÚT 11.

.....in the name of the manufacturer / (a termék eredete, a gyártó neve, címe).....

This declaration complies with the below directives and standards:

Amelyre e tanúsítás vonatkozik, megfelel az alábbi normatíváknak és bizonylatoknak:

**LVD standard: Directive / direktíva: 2014/35/EU** EN 60065:2014,

**EMC standard: Directive / direktíva: 2014/30/EU**

EN55032:2015, EN 61000-3-2:2014, EN 55024:2010+A1:2015, EN 61000-3-3:2013:

**RoHS Directive: 2011/5/EU**

TIMEWAY TESTING LABORATORIES LVD: 1704010, EMC: 1704009, RoHS: 1704011

According to the attached test report:s:

A csatolt dokumentumok szerint:.....

The product is supplied with CE symbol

A termék "CE" megfelelőségi jelöléssel van ellátva

Budapest, 2017. 09. 18.

Date & place of declaration:

A nyilatkozat helye és kelte

Solyom Péter

ügyvezető igazgató

A meghatalmazott személy neve, beosztása

[www.global-export-import.eu](http://www.global-export-import.eu)



**7" ÉRINTŐGOMBOS LCD TFT VIDEO KAPUTELEFON  
SZÍNES CMOS KAMERÁVAL**

**CIKKSZÁM: DF-636TS + OUT9**



**Köszönjük, hogy az általunk forgalmazott terméket választotta!**

[www.global-export-import.eu](http://www.global-export-import.eu)

## A DIGITÁLIS ÓRA ISMERTETÉSE



Az idő beállítása

1. Nyomja meg hosszasan a gombot, a vonatkozó időkarakter ekkor villogni fog.
2. Nyomja meg a gombot a kívánt óra beállítása érdekében balról jobbra pozícióban.
- 3.

### FIGYELEM!



Soha ne nyissa ki a készülék hátlapját, mivel illetéktelen beavatkozás áramütést eredményezhet! Hiba vagy probléma esetén értesítse a forgalmazót!



A készüléket száraz, megfelelő légáramlattal rendelkező, tiszta helyre szerelje, kerülje a közvetlen fényhatást!



A készülék tisztításakor ne használjon semmilyen vegyi anyagot, kizárólag száraz és puha törlőrongyot alkalmazzon!

### A KÉSZÜLÉK FŐ EGYSÉGEI:

KÜLTÉRI 1/4 CMOS SZÍNES KAMERA: 1 DB  
 ÉRINTŐGOMBOS MONITOR 7" TFT LCD: 1 DB  
 AC ADAPTER 230V 50Hz: 15V 1AMPER 1 DB

### MŰSZAKI JELLEMZŐK

- |                                |              |
|--------------------------------|--------------|
| 1. Bemeneti jel:               | 1.0Vpp       |
| 2. Bemeneti ellenállás:        | 75 Ohm       |
| 3. Fényerő szabályozás:        | 17 fokozat   |
| 4. Kamera:                     | Színes CMOS  |
| 5. Kamera felbontás:           | 380 TV sor   |
| Monitor felbontás:             | 420 TV sor   |
| 6. Monitor kijelzés időtartam: |              |
| A. Hívás esetén:               | 30 másodperc |
| B. Megfigyelő gomb:            | Két perc     |
| C. Beszélgetés:                | 90 másodperc |

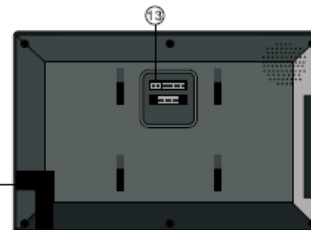
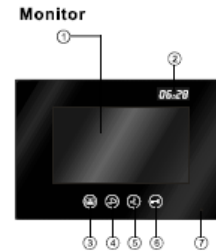
- |                           |                                                                                                                                       |
|---------------------------|---------------------------------------------------------------------------------------------------------------------------------------|
| D. Riasztás:              | Két perc                                                                                                                              |
| 7. Éjjeli látóképesség:   | IR LED                                                                                                                                |
| 8. Vezetékek száma:       | 4vezetékes rendszer, maximum kiépíthető távolság a monitor és a kültéri egység között 100m (>50m video COAX kábel alkalmazása esetén) |
| 9. Kamera látószög:       | 92°                                                                                                                                   |
| 10. Tápegység:            | Monitor: DC15V adapterrel                                                                                                             |
| 11. Működési hőmérséklet: | -20°C és 55°C között                                                                                                                  |

## ÁLTALÁNOS INFORMÁCIÓ

A készülék kézi beszélő nélküli, egyszerű és közvetlen működtetésű korszerű kaputelefon, amely mindössze 19mm vastagságú, lapos monitoregységgel rendelkezik. Az érintő kapcsológombok egyszerű kezelhetőséget tesznek lehetővé.

Éjszakai használat esetén célszerű a terület megvilágítása. Kérjük, hogy figyelmesen olvassa el a használati utasítást!

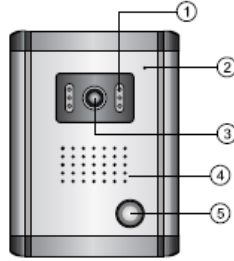
## AZ EGYSÉGEK ÉS TARTOZÉKOK ISMERTETÉSE



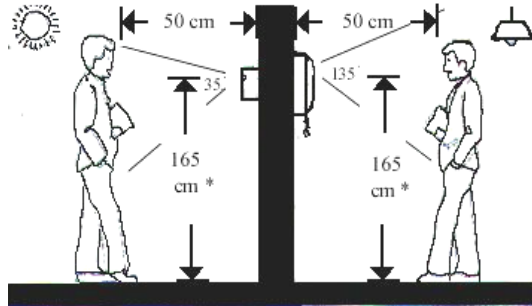
1. 7" LCD TFT képernyő
2. Óra
3. Megfigyelő "View" kapcsoló
4. Riasztás kapcsoló
5. Beszélgetés kapcsoló
6. Elektromos zár kinyitása, amennyiben ez külön beszerelésre került.
7. Mikrofon
8. Hangszóró
9. Csengetés hangerő szabályozó
10. Hangerő szabályozó
11. Színtelítettség szabályozó
12. Fényerő szabályozó
13. DC adapter bemenet
14. Bekötési sorrend: Zár, Video, földelés és DC12V audio

## Kamera

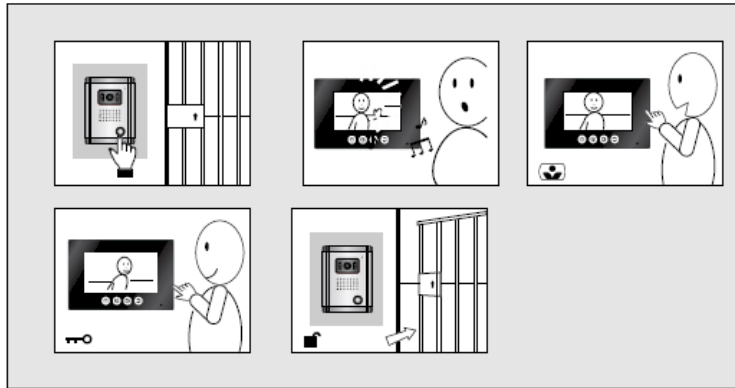
1. INFRA LED
2. MIKROFON
3. KAMERA
4. HANGSZÓRÓ
5. CSENGŐGOMB




## Előkészületek




A fenti ábra illusztrálja a kamera és a monitor egységek javasolt talaj feletti magasságát optimális napi használat érdekében.  
A javasolt magasság mindkét egység tekintetében 165cm.

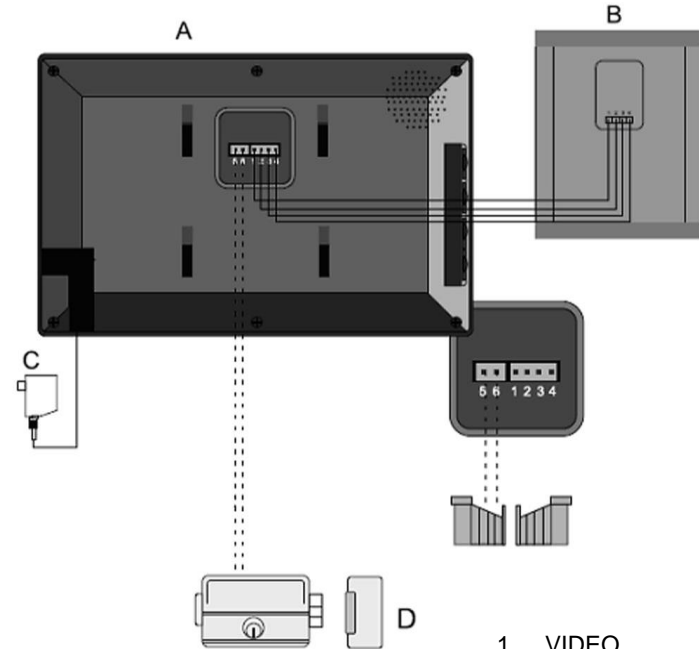


1. A látogató megnyomja a kültéri egység hívógombot.
  - A. A monitorból hangjelzés hallható, a képernyőn megjelenik a látogató.
  - B. Ha megnyomja a  gombot, maximum két percig beszélgethet a látogatóval. Ennek elmulasztása esetén a monitor 30 másodperc múlva kikapcsol.

**FIGYELEM!** A monitor, kamera és kapuzár csatlakoztatásakor fordítson figyelmet a megfelelő "+" vagy "-" polaritásra!

## MŰKÖDÉSI LEÍRÁS

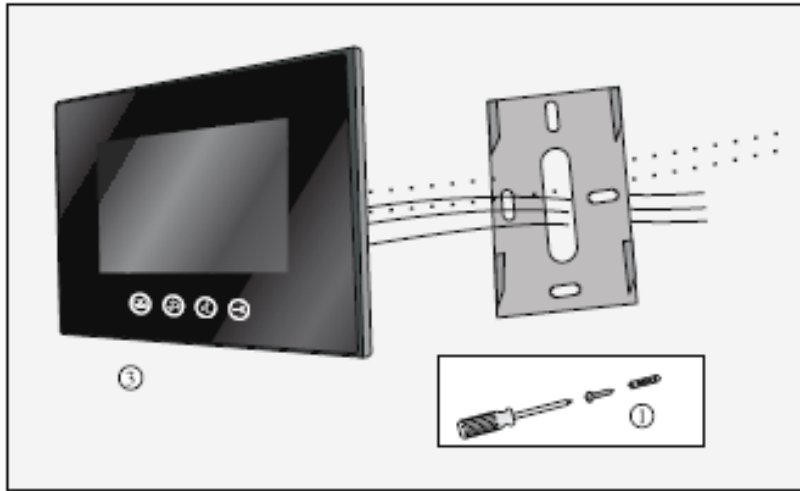
2. A zár megnyitásakor (amennyiben elektromos zár beépítésre került, a látogató beengedhető).
3. Ha megnyomja a  gombot, maximum fél percig a kamera előtti tér megtekinthető.
4. Szabályozza a hangerőt, fényerőt és a kontrasztot.
5. Nyomja be a riasztó kapcsolót, ekkor riasztó hangjelzés hallható.
6. A kültéri kamera infra LED világítással segíti az éjjeli látóképességet.



- A. DF-636TS beltéri monitor
- B. OUT9 kültéri kamera
- C. Hálózati adapter
- D. Elektromos zár

1. VIDEO
2. Földelés
3. DC12V kimenet
4. AUDIO
5. Zár A.
6. Zár B.

## A MONITOR FELSZERELÉSE

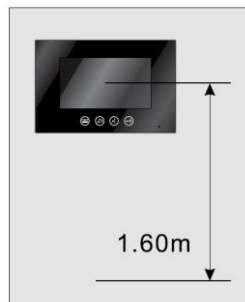


**FIGYELEM!**  
Óvatosan távolítsa el a monitor képernyőn és kamerán található védő fóliát!

1. Rögzítse a falon a szerelőkeretet a csavarokkal az acél szerelőkeret segítségével.
2. Csatlakoztassa a vezetékeket és az adaptert a monitor hátlapján.
3. Rögzítse a monitort a szerelőkereten.



**FIGYELEM!**  
A monitort soha ne tegye ki napfény közvetlen hatásának!  
A monitor szerelésének a magassága a padlótól  
kb. 1,60m – 1,65m

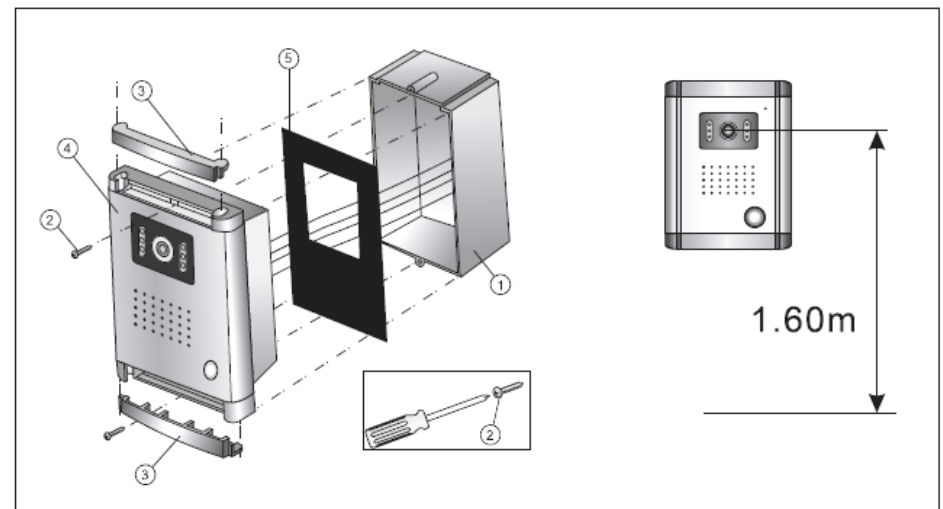


## A KÜLTÉRI EGYSÉG FELSZERELÉSE

- (1)  
1. Fúrjon a falba lyukat, a műanyag szerelődoboz felhasználásával.
2. Vezesse át a vezetékeket a szerelődobozon és rögzítse a dobozt.  
(3) (4)
3. Távolítsa el a takaró keretet a kamera egységből.
4. Csavarozza a kültéri egységet a szerelő dobozra.  
Ne felejtse ki a vízálló szigetelő elemet a kamera és a szerelő doboz körül.
- (3)  
5. Rögzítse a műanyag szerelőkeretet.



**FIGYELEM!**  
A kamerát soha ne tegye ki napfény  
és eső közvetlen hatásának!  
Szerelési a magassága a padlótól kb. 1,60m - 1,65m



[www.global-export-import.eu](http://www.global-export-import.eu)