



CCD SZÍNES PÓTKAMERA
QSM-1302-EU SZÍNES QUAD MONITOR
SZETTHEZ
CIKKSZÁM: CCC-7002

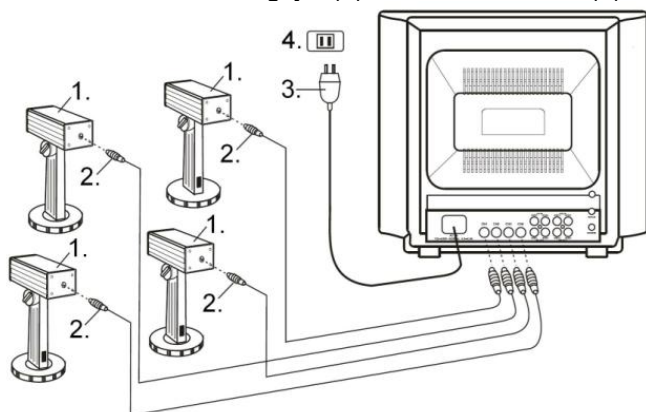


MŰSZAKI ADATOK:

TÁPFESZÜLTÉSÉG: 100-240V 50/60Hz	1/3" CCD
KÉPFELBONTÁS: MIN 380 TV SOR	510 x 492 EIA...CCD
SÁVSZÉLESSÉG: 18MHz +/-5db	500 x 582 CCIR...CCD
VIDEO BEMENET: 0,5-1,5V pp 75 Ohm	628 x 582 CCIR...CMOS
VIDEO KIMENET: 1+/-0,3Vpp	VÍZSZINTES FELBONTÁS:
KÁBELCSATLAKOZÁS: 6 TŰS DIN CSATL.	MIN. 380 SOR CCD/CMOS
FÉNYIGÉNY:	2 LUX
AV KI ÉS BEMENET: RCA	TELJ. FELVÉTEL:
VCR KI ÉS BEMENET: RCA	1,2W CCD
ÁRAMFELVÉTEL: 100V-240V 50/60Hz	0,6 CMOS
0,8-0,4AA	
MŰKÖDÉSI. HŐMÉRSÉKLET:	-10°C ÉS 50°C KÖZÖTT
LÁTÓSZÖG:	78~92°

ÜZEMBEHELYEZÉS, CSATLAKOZTATÁSOK

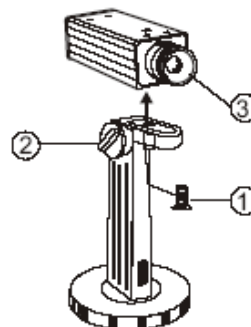
Monitor: Csatlakoztassa össze a monitort a kamerákkal (1) a mellékelt kábelek (2) segítségével. Dugja be a monitor hálózati dugóját (3) a fali konnektorba (4).



Kamera:

1. Rögzítse a kamerát a talpazathoz a mellékelt csavarokkal.
2. Állítsa be a kamera dőlésszögét és rögzítse az oldalsó csavarral.
3. A legjobb képélességet be tudja állítani a kamerán, a kamera lencséjének műanyag foglalatán állítva.

FIGYELEM: Ha túl közel teszi a kamerát a monitorhoz, akkor az gerjedhet.



Tegye távolabb a kamerát (min 12 m) vagy halkítsa !
A kamera beépített mikrofonnal rendelkezik, amely lehetővé teszi nem csak
A rögzített kép de a hang továbbítását is!

JÓTÁLLÁSI JEGY

Az alábbi típusú és gyártási számú **színes CCD kamera** hibamentes működéséért a. 49/2003. (VII. 30.) GKM
rendelet alapján a vonatkozó jogszabályok előírásai szerint az eladás napjától számított 12 hónapig terjedő
jótállást biztosítunk. Szavatossági idő: két év.

TÍPUSSZÁM:**CCD-7002**.....
ELADÁS KELTE:

PH.
ELADÓ

A jótállási kötelezettség alá tartozó és a jótállási időben előforduló hibák javítását, a tartalék alkatrészellátással egybekötött
javító-szervizelőszolgálatást:

GLOBAL EXPORT-IMPORT KFT. 1151 BUDAPEST SZÉKELY E U. 11.
TEL: 06-1-267-6470

JAVÍTÁSI SZELVÉNY

A hibabejelentés kelte:.....
A bejelentett hiba:
A hibaelhárítás módja:.....
A hibaelhárítás kelte:.....

Amennyiben a meghibásodás jellegével vagy a hiba kijavításával kapcsolatban vita keletkezik, úgy a FOGYASZTÓVÉDELMI
FŐFELÜGYELŐSÉG Budapest, VIII. Ker. József krt. 6. állásfoglalását kérjük.
Minden egyéb vita esetén az eladó székhely szerinti illetékes Bírósághoz kell fordulni.

"CE" MEGFELELŐSÉGI NYILATKOZAT

Vállalkozásunk:
GLOBAL EXPORT - IMPORT KFT......
Importőr (első forgalmazó) neve

1149 BUDAPEST ANGOL U. 36......01-09-664413.....
Importőr (első forgalmazó) címe és a cégbejegyzés száma
Kizárólagos felelősségünk teljes tudatában kijelentjük, hogy a termék:
CCD színes kamera


Az áru azonosítója, cikkszám.....**CCC-7002**.....

EMPEROR CORP. HK LTD. KOWLOON, HONG KONG
.....(a termék eredete, a gyártó neve, címe).....

Amelyre ezen tanúsítás vonatkozik, megfelel az alábbi normatíváknak és bizonylatoknak:
SAFETY standard: EN 60065:1998.....73/23/EEC, 93/68EEC.....
EMC standard: IEC 61000-4-2:2001, IEC 61000-4-3:2002, IEC 61000-4-4/A2:2001, IEC 61000-4-5:2001, IEC
61000-4-6:2001, IEC 61000-4-11:2001...89/336/EEC

A csatolt AUDIX ACSS0402014 (LVD) és ACS-E05227 (EMC).... jegyzőkönyvek alapján.....
A termék CE megfelelőségi jelöléssel van ellátva

Budapest, 2006. 02. 26.



Solyom Péter
ügyvezető igazgató